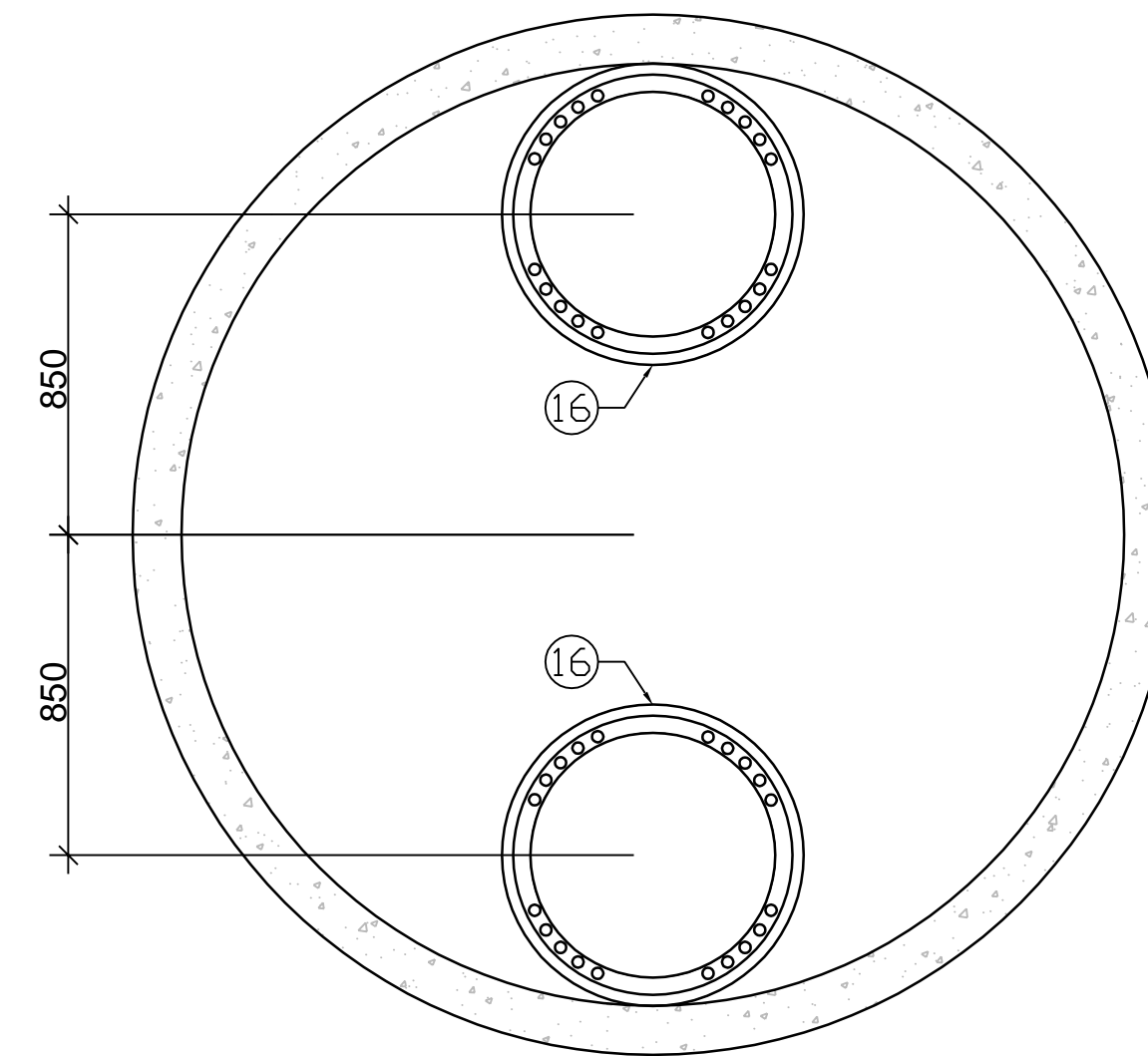
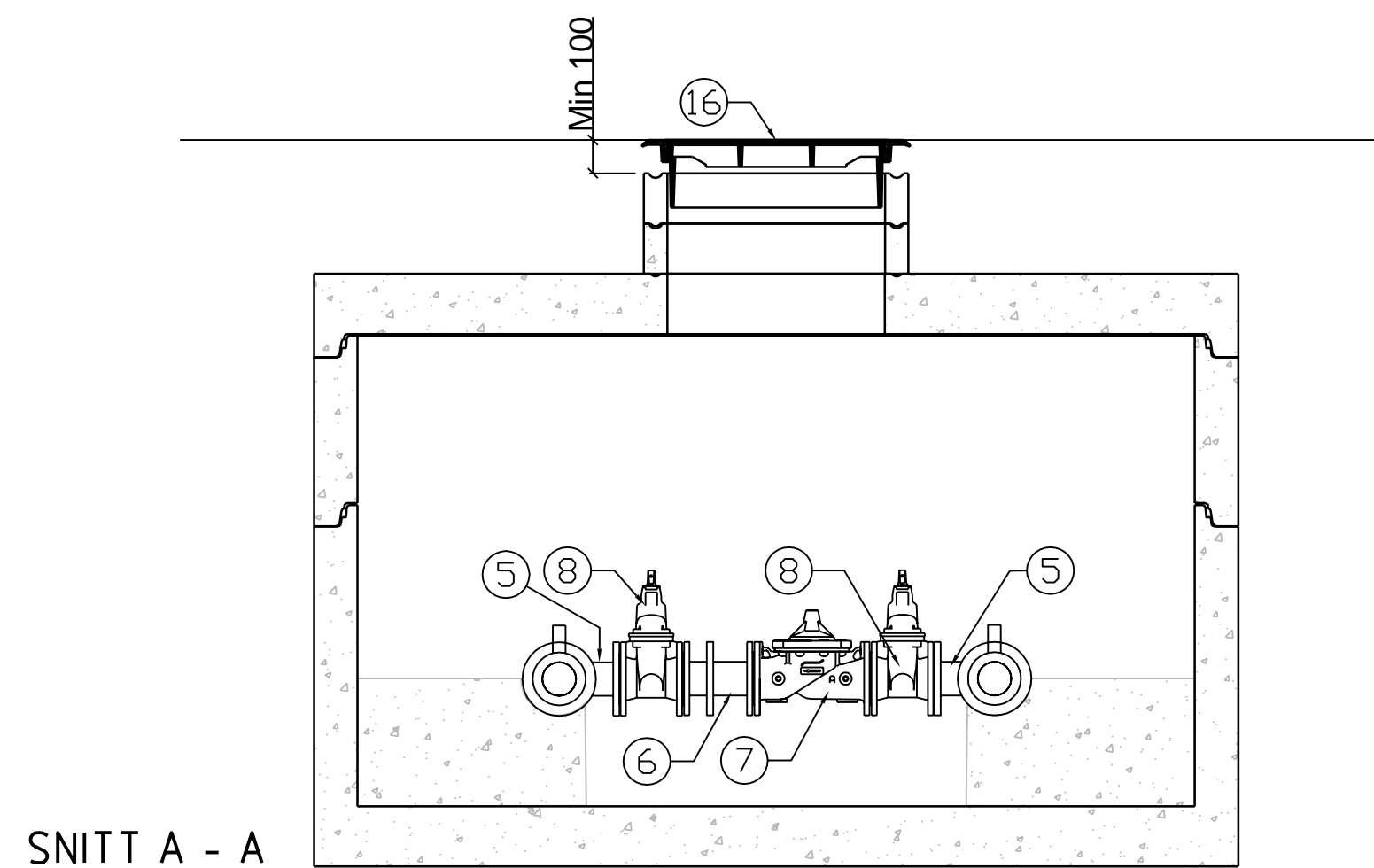


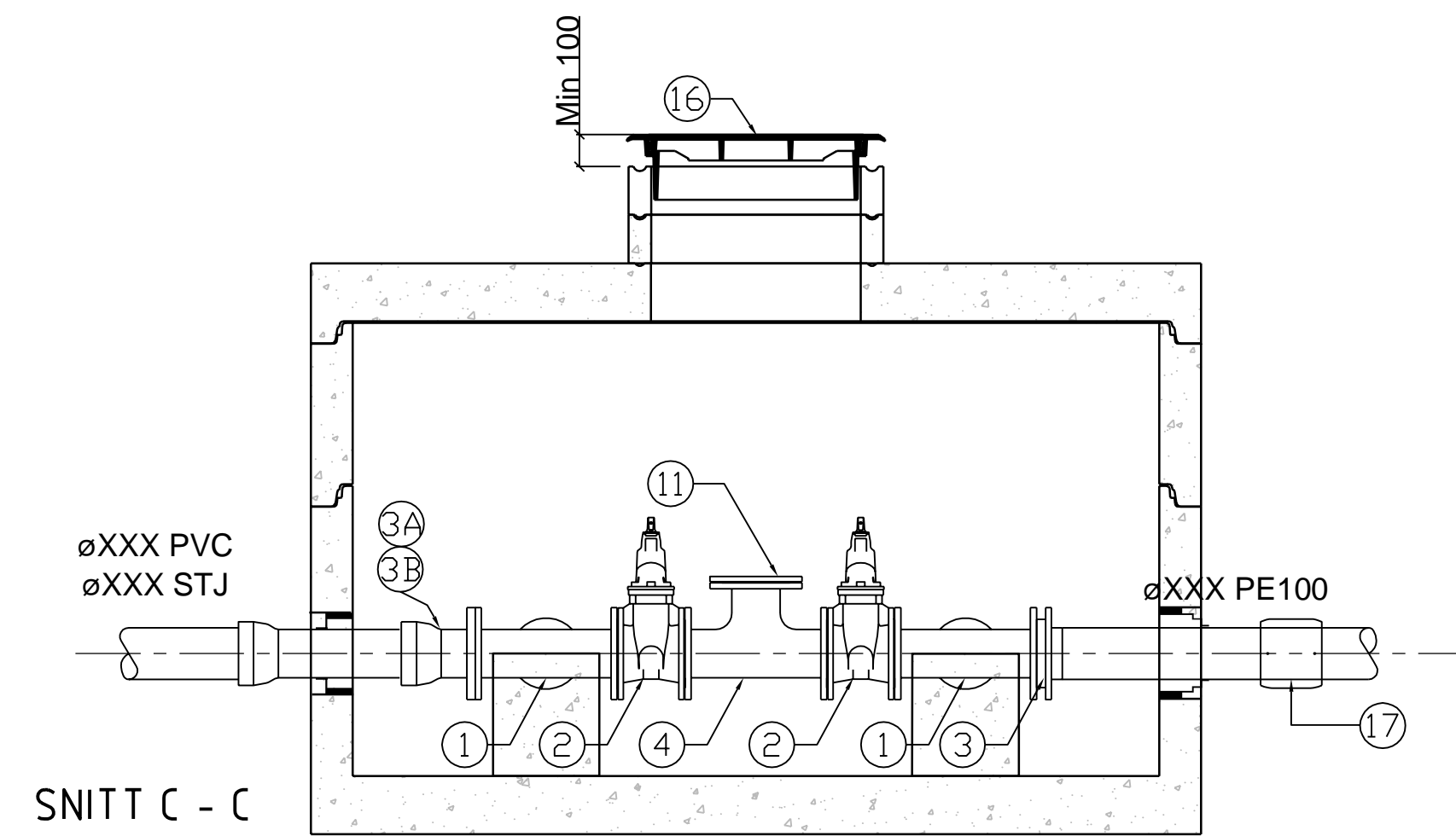
PLAN VANNVERKSKUM



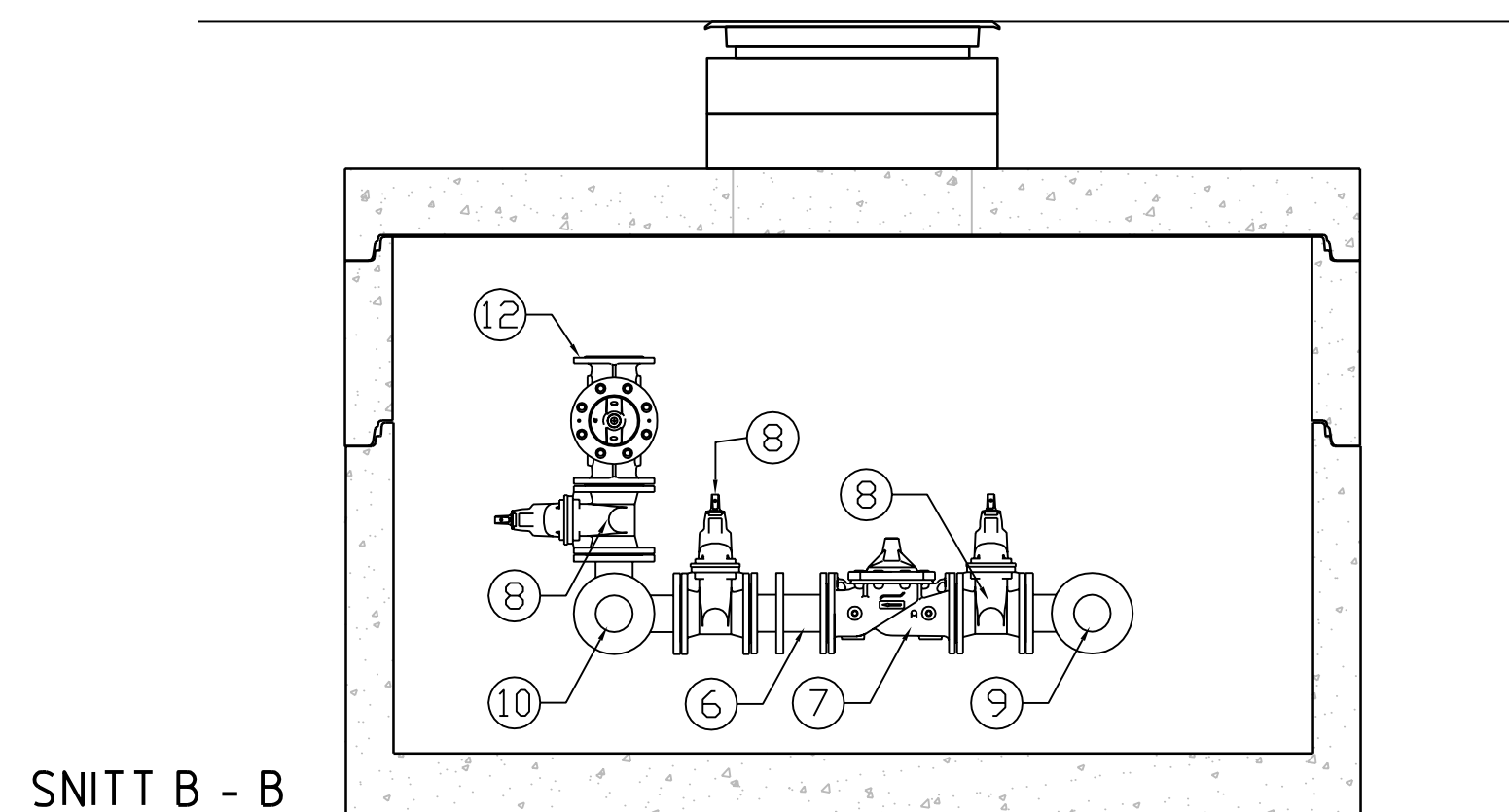
UTSPARINGER TOPPLATE



SNITT A - A



SNITT C - C



SNITT B - B

RØRDELSLISTE						
POS	DIM	BETEGNELSE	ANTALL	TRYKK N/mm ²	BYGGE- LENGDE	ANMERKNING
1	150/100	Flense T-rør	2	1,0	440/210	
2	150	Sluseventil	2	1,0	210	
3	150/160	PE Sveisekrage med løstflens	2	1,0	--	Med galvanisert løstflens
3A	150/160	Flensemuffe for PVC	2	1,0	--	
3B	150	Flensemuffe for støpejern	2	1,0	--	
4	150	Flense T-rør	1	1,0	440	
5	100	Flensebend	2	1,0	220	
6	100	PF-stykke	2	1,0	200	
7	100	Reguleringsventil	2	1,0	350	Trykk inn/ut avklares med byggherre
8	100	Sluseventil	5	1,0	190	Med ratt
9	100	Flense T-rør	1	1,0	360	
10	100/100/100	Flense T-rør	1	1,0	440/210/200	Med vertikalt avstikk
11	150	Blindflens	1	1,0	--	
12	100	Sikkerhetsventil	1	1,0	--	
13	100	Mellomring med gjenget avstikk	2	1,0	50	
14	160	Kumgjennomføring for ø160PE	2			
15	110	Kumgjennomføring for ø110PVC	1			Med gummipakning
16	650	Kumlukk EN124 D400	2			
17	--	PE Elektromuffe	4	--	--	

MERKNAD

Alle rørdeler skal være i duktilt støpejern iht NS-EN 545

Alle flensedeler skal utvendig varmpåføres epoxy, beleggtykkelse skal være 250 - 350 ym, min 150 ym

Ventiler skal ha inn- og utvendig beskyttes av varmpåført pulverepoxy, (gjennomsnittlig beleggtykkelse 250 ym, min 150 ym), eller "emalje ferrobld 2509 eller tilsvarende (beleggtykkelse 200 - 600 ym, minimum 150 ym)

ANMERKNING

- Ledning fra sikkerhetsventil må legges ut av kum Ledes til overvannsledning/bekk etc etter avtale med byggherre
- Drensrør fra vasskummer tilkobles overvannsledning Dersom drensrør føres til grøft skal det avtales med byggherre
- Leverandør skal dokumentere at forankring er dimensjonert for ett dim og trykkklasse
- Leverandør skal dokumentere dimensjonering av topplukk for trafikklast (Tillatt belastning 130kN)
- Kummer med dypne større enn 2m skal leveres med fastmontert stige
- For PE-rør med dimensjon større enn DN200 må en vurdere om rør skal forankres i kumvegg eller utenfor kum for å redusere kreften ved flensen