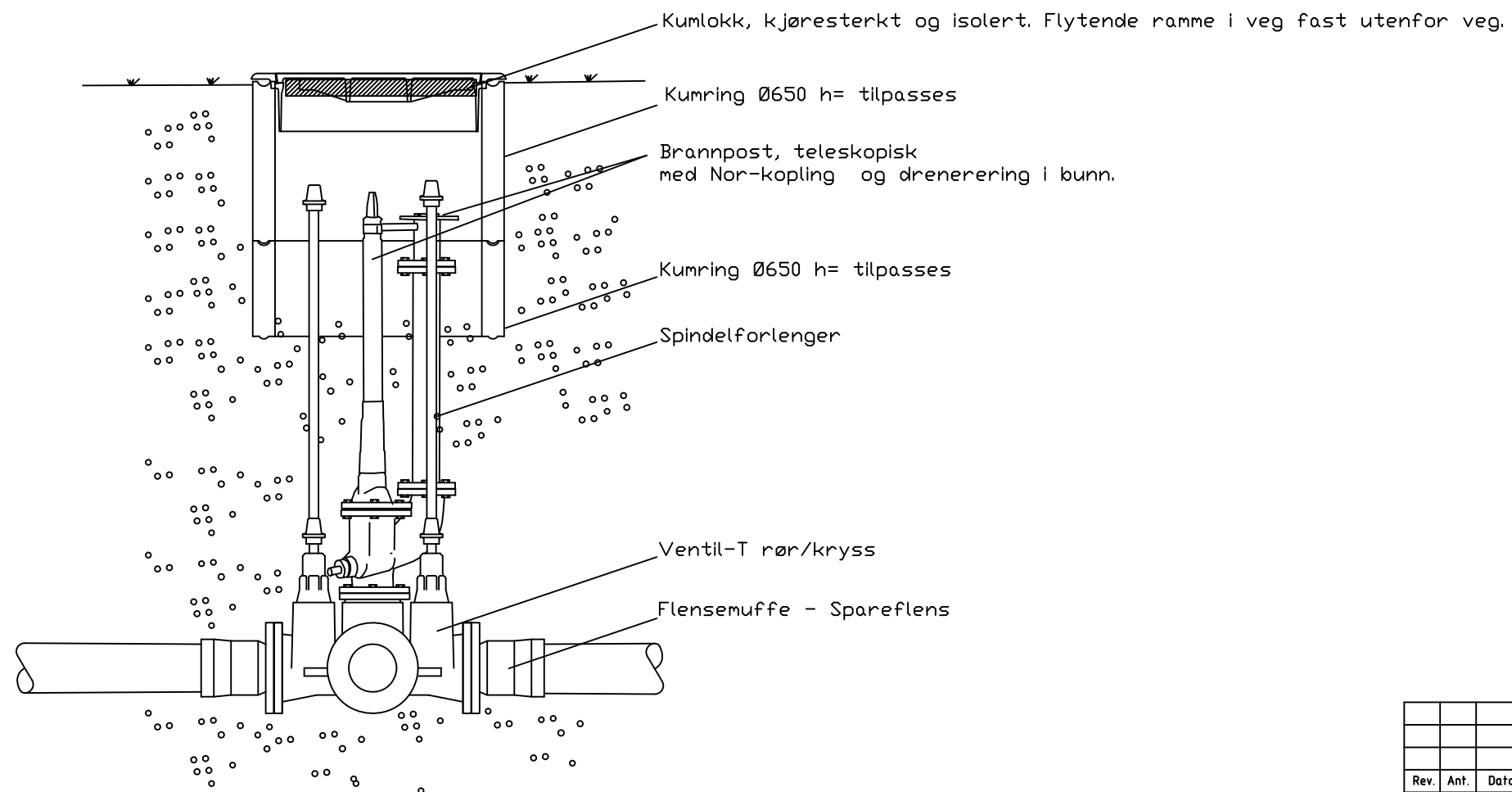


PLAN



SNITT

Rev.	Ant.	Dato	Endring	Tegnet av	Saksb.	Sidem.k.	Prosj.a.
				Tegnet av		Saksbehandler	
						Prosjektansvarlig	
						Målestokk	
						1:20	
Provar AS Pb. 8034 Spjelkavik 6022 Alesund Tlf. 70176150, E-Post firmapost@provar.no				RÅDGIVENDE INGENIØRER		Prosj. nr. Tegn. nr.	Rev.
						A8	